

2011

प्रश्न पुस्तिका / QUESTION BOOKLET

विषय / Subject :

Gen. Awareness About Education & Edu. Admn. : Paper-II

कोड / Code : 02

पुस्तिका में पृष्ठों की संख्या /
Number of Pages in Booklet : 48

पुस्तिका में प्रश्नों की संख्या /
Number of Questions in Booklet : 150

Gen. Awareness About Education & Edu. Admn. : Paper-II

02 A बुकलेट
विषय कोड सीरीज

HM Exam 2012
P-II

106749

समय / Time : 3 घंटे / Hours

पूर्णांक / Maximum Marks : 300

INSTRUCTIONS

1. Answer all questions.
2. All questions carry equal marks.
3. Only one answer is to be given for each question.
4. If more than one answers are marked, it would be treated as wrong answer.
5. Each question has four alternative responses marked serially as 1, 2, 3, 4. You have to darken only one circle or bubble indicating the correct answer on the Answer Sheet using **BLUE BALL POINT PEN**.
6. **1/3 part of the mark(s) of each question will be deducted for each wrong answer.** (A wrong answer means an incorrect answer or more than one answers for any question. Leaving all the relevant circles or bubbles of any question blank will not be considered as wrong answer.)
7. The candidate should ensure that Series Code of the Question Paper Booklet and Answer Sheet must be same after opening the envelopes. In case they are different, a candidate must obtain another Question Paper of the same series. Candidate himself shall be responsible for ensuring this.
8. Mobile Phone or any other electronic gadget in the examination hall is strictly prohibited. A candidate found with any of such objectionable material with him/her will be strictly dealt as per rules.
9. Please correctly fill your Roll Number in O.M.R. Sheet. 5 marks will be deducted for filling wrong or incomplete Roll Number.

Warning : If a candidate is found copying or if any unauthorised material is found in his/her possession, F.I.R. would be lodged against him/her in the Police Station and he/she would liable to be prosecuted under Section 3 of the R.P.E. (Prevention of Unfairmeans) Act, 1992. Commission may also debar him/her permanently from all future examinations of the Commission.

निर्देश

1. सभी प्रश्नों के उत्तर दीजिए ।
2. सभी प्रश्नों के अंक समान हैं ।
3. प्रत्येक प्रश्न का केवल एक ही उत्तर दीजिए।
4. एक से अधिक उत्तर देने की दशा में प्रश्न के उत्तर को गलत माना जाएगा ।
5. प्रत्येक प्रश्न के चार वैकल्पिक उत्तर दिये गये हैं, जिन्हें क्रमशः 1, 2, 3, 4 अंकित किया गया है। अभ्यर्थी को सही उत्तर निर्दिष्ट करते हुए उनमें से केवल एक गोले अथवा बबल को उत्तर-पत्रक पर नीले बॉल प्वाइंट पेन से गहरा करना है ।
6. प्रत्येक गलत उत्तर के लिए प्रश्न अंक का 1/3 भाग काटा जायेगा। गलत उत्तर से तात्पर्य अशुद्ध उत्तर अथवा किसी भी प्रश्न के एक से अधिक उत्तर से है । किसी भी प्रश्न से संबंधित गोले या बबल को खाली छोड़ना गलत उत्तर नहीं माना जायेगा।
7. प्रश्न-पत्र पुस्तिका एवं उत्तर पत्रक के लिफाफे की सील खोलने पर परीक्षार्थी यह सुनिश्चित कर लें कि उसके प्रश्न-पत्र पुस्तिका पर वही सीरीज अंकित है जो उत्तर पत्रक पर अंकित है। इसमें कोई भिन्नता हो तो वीक्षक से प्रश्न-पत्र की ही सीरीज वाला दूसरा प्रश्न-पत्र का लिफाफा प्राप्त कर लें। ऐसा न करने पर जिम्मेदारी अभ्यर्थी की होगी।
8. मोबाईल फोन अथवा इलेक्ट्रॉनिक यंत्र का परीक्षा हॉल में प्रयोग पूर्णतया वर्जित है। यदि किसी अभ्यर्थी के पास ऐसी कोई वर्जित सामग्री मिलती है तो उसके विरुद्ध आयोग द्वारा नियमानुसार कार्यवाही की जायेगी।
9. कृपया अपना रोल नम्बर ओ.एम.आर. पत्रक पर सावधानी पूर्वक सही भरें। गलत अथवा अपूर्ण रोल नम्बर भरने पर 5 अंक कुल प्राप्तांकों में से अनिवार्य रूप से काटे जाएंगे।

चेतावनी : अगर कोई अभ्यर्थी नकल करते पकड़ा जाता है या उसके पास से कोई अनधिकृत सामग्री पाई जाती है, तो उस अभ्यर्थी के विरुद्ध पुलिस में प्राथमिकी दर्ज कराई जायेगी और आर. पी. ई. (अनुचित साधनों की रोकथाम) अधिनियम, 1992 के नियम 3 के तहत कार्यवाही की जायेगी। साथ ही आयोग ऐसे अभ्यर्थी को भविष्य में होने वाली आयोग की समस्त परीक्षाओं से विवर्जित कर सकता है।

02_A
MB

In the following questions find out the alternative which will replace the question-mark :

निम्नलिखित प्रश्नों के ऐसे विकल्प चुने जो प्रश्नचिह्न का स्थानापन्न कर सकें :

1 PEACOCK : INDIA :: BEAR : ?

- | | |
|---------------|-------------|
| (1) Australia | (2) America |
| (3) Russia | (4) England |

मोर : भारत :: भालू : ?

- | | |
|-----------------|---------------|
| (1) ऑस्ट्रेलिया | (2) अमरिका |
| (3) रूस | (4) इंग्लैण्ड |

2 4 : 18 :: 6 : ?

- | | |
|--------|--------|
| (1) 32 | (2) 38 |
| (3) 11 | (4) 37 |

4 : 18 :: 6 : ?

- | | |
|--------|--------|
| (1) 32 | (2) 38 |
| (3) 11 | (4) 37 |

3 2, 11, 47, 191, 767, ?

- | | |
|----------|----------|
| (1) 2891 | (2) 3068 |
| (3) 3058 | (4) 9451 |

2, 11, 47, 191, 767, ?

- | | |
|----------|----------|
| (1) 2891 | (2) 3068 |
| (3) 3058 | (4) 9451 |

4 7,12,19,28, 39, ?

- | | |
|--------|--------|
| (1) 52 | (2) 50 |
| (3) 51 | (4) 48 |

7,12,19,28, 39, ?

- | | |
|--------|--------|
| (1) 52 | (2) 50 |
| (3) 51 | (4) 48 |

5 PAW : CAT :: HOOF : ?

- | | |
|----------|--------------|
| (1) Lamb | (2) Elephant |
| (3) Lion | (4) Horse |

पंजा : बिल्ली :: खुर : ?

- | | |
|-----------|-----------|
| (1) मेमना | (2) हाथी |
| (3) शेर | (4) घोड़ा |

6 ABC : ZYX :: CBA : ?

(1) XYZ

(2) BCA

(3) YZX

(4) ZXY

ABC : ZYX :: CBA : ?

(1) XYZ

(2) BCA

(3) YZX

(4) ZXY

7 7, 26, 65, 124, 203, ?

(1) 305

(2) 295

(3) 342

(4) 302

7, 26, 65, 124, 203, ?

(1) 305

(2) 295

(3) 342

(4) 302

8 B, D, G, K, P, ?

(1) U

(2) W

(3) T

(4) None of these

B, D, G, K, P, ?

(1) U

(2) W

(3) T

(4) इनमें से कोई नहीं

9 If KEDGY is coded as EKDYG then how will LIGHT be coded ?

(1) ILHTG

(2) ILGHT

(3) ILGTH

(4) THGIL

यदि KEDGY को EKDYG के रूप में कूटबद्ध किया जाता है तो LIGHT को कैसे कूटबद्ध किया जायेगा ?

(1) ILHTG

(2) ILGHT

(3) ILGTH

(4) THGIL

10 Seema says, "Vivek's grand father is the only son of my father." How is Seema related to Vivek ?

(1) Daughter

(2) Sister

(3) Grand Mother

(4) None of these

सीमा ने कहा "विवेक के दादाजी मेरे पिता के इकलौते बेटे हैं।" सीमा का विवेक से क्या सम्बन्ध है ?

(1) पुत्री

(2) बहन

(3) दादी

(4) इनमें से कोई नहीं

Study the following table and answer the questions 11-12 given below :

नीचे दी गई सारणी को पढ़ें और नीचे दिये गए प्रश्न 11-12 के उत्तर दीजिए :

Classification of 100 students based on the marks obtained by them in Physics and Chemistry in an Examination.

भौतिकशास्त्र एवं रसायनशास्त्र में प्राप्त अंकों के आधार पर 100 छात्रों का वर्गीकरण

Subject	Marks out of 50				
	40 and above	30 and above	20 and above	10 and above	0 and above
Physics	9	32	80	92	100
Chemistry	4	21	66	81	100
Average (Aggregate)	7	27	73	87	100

विषय	50 अंकों में से				
	40 और अधिक	30 और अधिक	20 और अधिक	10 और अधिक	0 और अधिक
भौतिकशास्त्र	9	32	80	92	100
रसायनशास्त्र	4	21	66	81	100
औसत (कुल योग)	7	27	73	87	100

11 What is the difference between the number of students passed with 30 as cut-off marks in Chemistry and those passed with 30 as cut-off marks in aggregate ?

- (1) 3 (2) 4
(3) 5 (4) 6

जो छात्र, रसायनशास्त्र में 30 अंक-काट से साथ उत्तीर्ण हुए हैं और जो छात्र 30 अंक के कुल योग-काट के साथ उत्तीर्ण हुए हैं, के बीच क्या अन्तर है ?

- (1) 3 (2) 4
(3) 5 (4) 6

12 The percentage of number of students getting at least 60% marks in chemistry are those getting at least 40% marks in aggregate, is approximately :

- (1) 21% (2) 27%
(3) 29% (4) 31%

रसायनशास्त्र में कम-से-कम 60% अंक प्राप्त करने वाले छात्रों का प्रतिशत क्या है जिन्हें पूर्ण योग में लगभग 40% अंक मिले हैं ?

- (1) 21% (2) 27%
(3) 29% (4) 31%

- 13 How many 6's are there in the following number series which are either preceded by 4 or followed by 7 ?

3 1 2 9 6 4 7 6 4 6 7 2 9 7 6 4 4 6 9

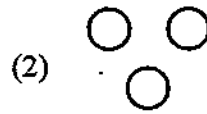
- (1) 1 (2) 2
(3) 3 (4) 4

नीचे दी गई अंको की शृंखला में 6 के कितने अंक हैं जिनके पहले 4 का अंक आता है या 7 का अंक पीछे आता है ?

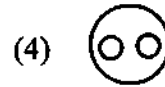
3 1 2 9 6 4 7 6 4 6 7 2 9 7 6 4 4 6 9

- (1) 1 (2) 2
(3) 3 (4) 4

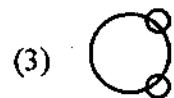
- 14 Which of the following diagrams indicates the best relation between Travelers, Train and Bus ?



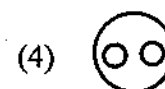
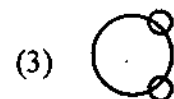
निम्न में से कौन-सा आरेख "यात्री, रेल व बस" में श्रेष्ठ सम्बन्ध बैठाता है ?



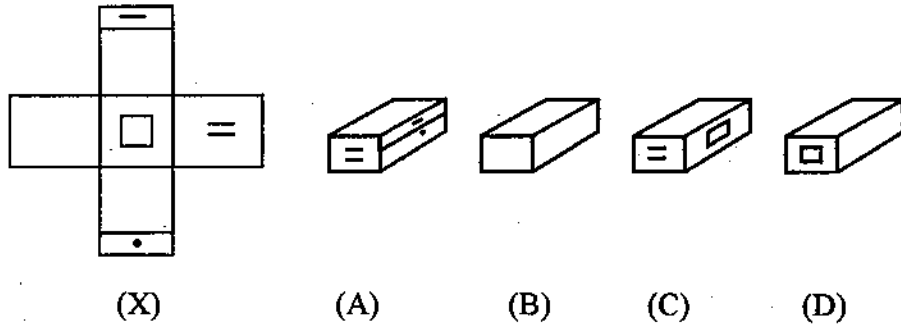
- 15 Which of the following diagram indicates the best relation between Piegen, Bird and Dog ?



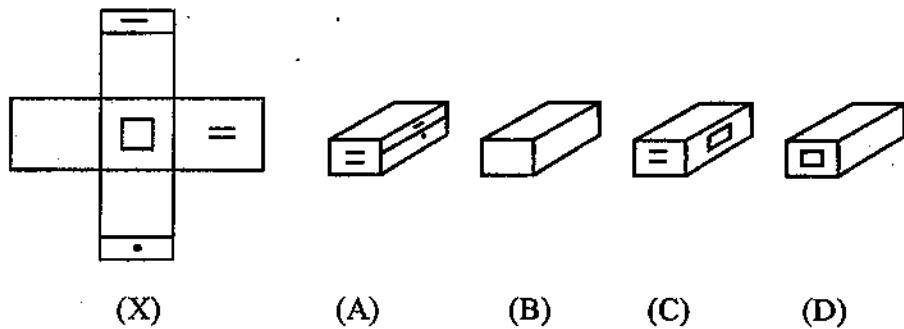
निम्न में से कौन-से आरेख से "कबूतर, चिड़िया और कुत्ता" का सम्बन्ध श्रेष्ठ बैठता है ?



- 16 Choose the box that is similar to the box formed from the given sheet of paper (X) :



- (X) (A) (B) (C) (D)
- (1) (A) only (2) (A) and (C) only
 (3) (A), (C) and (D) only (4) (A), (B), (C) and (D) only
- चित्र (X) के सदृश्य चित्र बनाने के लिए बॉक्सों का चुनाव करे :



- (X) (A) (B) (C) (D)
- (1) केवल (A) (2) केवल (A) व (C)
 (3) केवल (A), (C), (D) (4) केवल (A), (B), (C), (D)

- 17 Evaluate $3 + 6 \times (5 + 4) \div 3 - 7$ using the order of operation.

- (1) 13 (2) 14
 (3) 20 (4) 22

संक्रियाओं के क्रम को अपनाते हुए $3 + 6 \times (5 + 4) \div 3 - 7$ का मान निकाले।

- (1) 13 (2) 14
 (3) 20 (4) 22

- 18 Evaluate $150 \div (6 + 3 \times 8) - 5$ using the order of operation.

- (1) 0 (2) 6
 (3) 49 (4) None of these

संक्रियाओं के क्रम को अपनाते हुए $150 \div (6 + 3 \times 8) - 5$ का मान निकाले।

- (1) 0 (2) 6
 (3) 49 (4) इनमें से कोई नहीं

19 The Managing Director entered the conference room 10 minutes before 12.30 hours for interviewing. He came 20 minutes before the chairman. Who was 30 minutes late. At what time the interviews were scheduled ?

- (1) 12.50 (2) 12.40
(3) 12.20 (4) 12.10

साक्षात्कार लेने हेतु प्रबन्ध निदेशक ने 12.30 बजे से 10 मिनट पूर्व साक्षात्कार कक्ष में प्रवेश किया। वह चेयरमैन, जो 30 मिनट विलम्ब से था, से 20 मिनट पहले पहुँचा। साक्षात्कार का समय क्या था ?

- (1) 12.50 (2) 12.40
(3) 12.20 (4) 12.10

20 Ram remembers that Mohan's birthday is after 19th but before 22nd November, where as Shanta remembers that Mohan's birthday is after 20th but before 24th November. Which day is Mohan's birthday ?

- (1) 20th November (2) 21st November
(3) 22nd November (4) 23rd November

राम को स्मरण है कि मोहन का जन्म-दिन 19 नवम्बर के बाद पर 22 नवम्बर से पहले है, जबकि शान्ता को स्मरण है कि मोहन का जन्म-दिन 20 नवम्बर के बाद पर 24 नवम्बर से पहले है। मोहन का जन्म-दिन कब है ?

- (1) 20 नवम्बर (2) 21 नवम्बर
(3) 22 नवम्बर (4) 23 नवम्बर

21 How many 5's are there in the following number series, which are preceded by 3 but not followed by 2 ?

5 2 4 3 5 4 6 7 8 5 3 2 5 7 3 5 6 4 2 3 5 4 7 5 2 3 5 8 3 5 6

- (1) One (2) Two
(3) Three (4) None of these

नीचे दी गई अंकों की श्रृंखला में 5 का अंक कितनी बार आता है जिससे पहले 3 का अंक हो तथा बाद में 2 का अंक न हो ?

5 2 4 3 5 4 6 7 8 5 3 2 5 7 3 5 6 4 2 3 5 4 7 5 2 3 5 8 3 5 6

- (1) एक (2) दो
(3) तीन (4) इनमें से कोई नहीं

Instruction : Read carefully and answer questions 22-24 in the light of the information given below :

Following are the percentage distribution of the expenditure incurred in publishing a book. Study carefully and answer the question based on it.

- Paper cost 25%
- Printing cost 20%
- Binding Cost 20%
- Promotion Cost 10%
- Transportation cost 10%
- Royalty 15%

निर्देश : नीचे एक पुस्तक के प्रकाशन में विभिन्न मदों में हुए व्यय का विभाजन प्रतिशत के रूप में दिया जा रहा है। ध्यान पूर्वक पढ़ें और इस सूचना के आधार पर नीचे दिए गए (22-24) प्रश्नों के उत्तर दें :

- कागज की कीमत 25%
- छपाई कीमत 20%
- जिल्द बनाने की कीमत 20%
- विज्ञापन पर व्यय 10%
- ढुलाई पर खर्चा 10%
- रॉयल्टी 15%

22 If for certain quantity of books, the publisher has to pay Rs. 30,600 as printing cost, then what will be amount of royalty to be paid for the books ?

- (1) Rs. 19,450
- (2) Rs. 21,200
- (3) Rs. 22,950
- (4) Rs. 26,150

प्रकाशक ने किताबों की एक मात्रा पर छपाई पर 30,600 रु. खर्च किये तो रॉयल्टी के रूप में कितने रुपये देने होंगे ?

- (1) 19,450 रुपये
- (2) 21,200 रुपये
- (3) 22,950 रुपये
- (4) 26,150 रुपये

23 The price of the book is marked 20% above the cost price. If the marked price of the book is Rs. 180 then what is the cost of paper used in a single copy ?

- (1) Rs. 36
- (2) Rs. 37.50
- (3) Rs. 42
- (4) Rs. 44.25

पुस्तक की कीमत, पुस्तक पर हुए खर्च से 20% अधिक अंकित की गई है। अगर पुस्तक पर अंकित कीमत 180 रुपये है, तब पुस्तक की एक प्रति पर कागज का खर्चा क्या होगा ?

- (1) 36 रुपये
- (2) 37.50 रुपये
- (3) 42 रुपये
- (4) 44.25 रुपये

24 Royalty on the book is less than the printing cost by _____.

- (1) 50%
- (2) 33.5%
- (3) 20%
- (4) 25%

पुस्तक की छपाई पर हुए व्यय से पुस्तक पर रॉयल्टी _____ कम है।

- (1) 50%
- (2) 33.5%
- (3) 20%
- (4) 25%

25 Primary Data :

- (1) are always more reliable than secondary data
- (2) are less reliable than secondary data
- (3) depends on the care with which data are collected
- (4) depends on the agency collecting data

प्राथमिक समंक :

- (1) द्वितीयक समंक से हमेशा अधिक विश्वसनीय होती हैं
- (2) द्वितीयक समंक से कम विश्वसनीय होते हैं
- (3) जिस सावधानी से संकलन किया है उस पर आश्रित होते हैं
- (4) जिस संस्था द्वारा संकलन किया गया है उस पर आश्रित होते हैं

26 Which one of the following is a graphical representation of data ?

- (1) Histogram
- (2) Multiple Bars
- (3) Square
- (4) Angular Pie

निम्न में से कौन-सा एक, समंक का बिन्दुरेखीय प्रदर्शन है ?

- (1) आयत चित्र
- (2) बहुदण्ड चित्र
- (3) वर्ग
- (4) कोणीय पाई

27 Cumulative frequency curve is used to find _____.

- (1) Standard Deviation
- (2) Quartile Deviation
- (3) Mean Deviation
- (4) Mode

संचयी बारम्बारता वक्र का उपयोग _____ को ज्ञात करने के लिए करते हैं

- (1) मानक विचलन
- (2) चतुर्थक विचलन
- (3) माध्य विचलन
- (4) बहुलक

28 Histogram can be used to find _____.

- (1) Mean
- (2) Median
- (3) Mode
- (4) Geometric Mean

आयत चित्र का उपयोग _____ ज्ञात करने में किया जा सकता है।

- (1) माध्य
- (2) माध्यिका
- (3) बहुलक
- (4) गुणोत्तर माध्य

29 Median of the distribution,

x :	0-20	20-40	40-60	60-80	80-100
f :	5	12	-	15	7

is 52.80. the median class is _____

- (1) 20-40 (2) 60-80
(3) 40-60 (4) 80-100

बंटन, x :	0-20	20-40	40-60	60-80	80-100
f :	5	12	-	15	7

की माध्यिका 52.80 है । _____ माध्यिका वर्ग है ।

- (1) 20-40 (2) 60-80
(3) 40-60 (4) 80-100

30 Mean deviation is least when the variable is measured from _____

- (1) Mean (2) Median
(3) Mode (4) Range

माध्य विचलन का मान न्यूनतम होता है यदि चर का परिमाणन _____ से लेते हैं।

- (1) माध्य (2) माध्यिका
(3) बहुलक (4) विस्तार

31 Sum of deviations of a variable, measured from its _____ is always _____

- (1) mean, zero (2) median, zero
(3) mean, infinite (4) median, infinite

एक चर का उसके _____ से लिए गए विचलनों का योग _____ होता है।

- (1) माध्य, शून्य (2) माध्यिका, शून्य
(3) माध्य, असीमित (4) माध्यिका, असीमित

32 The mean of 10 observations is 16. On checking it was found that 2 observations were wrongly copied as 4 and 6 in place of 8 and 7. The correct mean is :

- (1) 16 (2) 17
(3) 15.5 (4) 16.5

10 अंकों का माध्य 16 है। जाँच करने पर ज्ञात हुआ कि दो अंक 8 व 7 के स्थान पर 4 व 6 गलती से लिख दिए गए हैं। माध्य का सही मान है :

- (1) 16 (2) 17
(3) 15.5 (4) 16.5

33 One urn contains 3 white and 2 black balls. Another urn contains 5 white and 3 black balls. If an urn is chosen at random and a ball is taken from it then chance, that it is white, is :

- (1) 8/13 (2) 49/80
(3) 3/8 (4) 3/5

एक कलश में 3 सफेद और 2 काले रंग की गेंद है। दूसरे कलश में 5 सफेद और 3 काले रंग की गेंद हैं। यदि यादृच्छिक विधि से किसी एक कलश का चयन किया गया और उसमें से एक गेंद निकाली जाए तो इसके सफेद होने की प्रायिकता है :

- (1) 8/13 (2) 49/80
(3) 3/8 (4) 3/5

34 If $P(A) = \frac{1}{3}$, $P(B) = \frac{1}{4}$, $P(A \cup B) = \frac{1}{2}$ then $P(A/B)$ is :

- (1) $\frac{1}{3}$ (2) $\frac{2}{3}$
(3) $\frac{1}{4}$ (4) $\frac{1}{12}$

यदि $P(A) = \frac{1}{3}$, $P(B) = \frac{1}{4}$, $P(A \cup B) = \frac{1}{2}$ तो $P(A/B)$ है :

- (1) $\frac{1}{3}$ (2) $\frac{2}{3}$
(3) $\frac{1}{4}$ (4) $\frac{1}{12}$

35 The standard deviation of 10 observations is 4. If each observation is divided by 2 then new standard deviation will be :

- (1) 4 (2) 8
(3) 2 (4) 4.2

10 अंकों का मानक विचलन 4 है । यदि प्रत्येक अंक में 2 का भाग दिया गया है तो नया मानक विचलन होगा :

- (1) 4 (2) 8
(3) 2 (4) 4.2

36 The probability that a student passes in statistics is 0.60 and that he passes in mathematics is 0.50. Probability that the student passes only in any one of these two subjects is :

- (1) 0.50 (2) 0.60
(3) 0.10 (4) 0.55

एक विद्यार्थी के सांख्यिकी में सफल होने की प्रायिकता 0.60 है और उसके गणित में सफल होने की प्रायिकता 0.50 है । विद्यार्थी के दोनों विषयों में से केवल एक विषय में सफल होने की प्रायिकता है :

- (1) 0.50 (2) 0.60
(3) 0.10 (4) 0.55

37 A prime number greater than 11 will never end with :

- (1) 1 (2) 7
(3) 9 (4) 5

11 से बड़ी अभाज्य संख्या के अन्त में निम्न में से कौन-सा अंक नहीं आयेगा ?

- (1) 1 (2) 7
(3) 9 (4) 5

38 Square root of 45156.25 is :

- (1) 212.5 (2) 218.5
(3) 214.5 (4) 216.5

45156.25 का वर्गमूल है :

- (1) 212.5 (2) 218.5
(3) 214.5 (4) 216.5

- 39 A bag contains 5 Rupee, 2 Rupee and 1 Rupee coins in the ratio 5:6:7. If the total amount is Rupees 220, the number of 2 Rupee coins in the bag is :

- (1) 35 (2) 30
(3) 60 (4) 120

एक थैले में 5:6:7 के अनुपात में 5 रुपये, 2 रुपये एवं 1 रुपये के सिक्के रखे हुए हैं, यदि कुल राशि 220 रुपये हो तो थैले में 2 रुपये के सिक्कों की संख्या है :

- (1) 35 (2) 30
(3) 60 (4) 120

- 40 In an examination 40% students failed in Mathematics, 30% failed in English and 10% failed in both. The percentage of students who passed in both is :

- (1) 30 (2) 40
(3) 20 (4) 15

एक परीक्षा में 40% विद्यार्थी गणित में फेल हुए, 30% अंग्रेजी में फेल हुए तथा 10% दोनों में फेल हुए तो दोनों विषयों में पास होने वाले विद्यार्थियों का प्रतिशत है :

- (1) 30 (2) 40
(3) 20 (4) 15

- 41 The quadratic equation with one root $(\sqrt{5}-2)$ is :

- (1) $x^2 + 2\sqrt{5}x + 1 = 0$ (2) $x^2 - 4x + 1 = 0$
(3) $x^2 + 4x - 1 = 0$ (4) $x^2 - 2\sqrt{5}x - 1 = 0$

द्विघात समीकरण जिसका एक मूल $(\sqrt{5}-2)$ हो, होगा

- (1) $x^2 + 2\sqrt{5}x + 1 = 0$ (2) $x^2 - 4x + 1 = 0$
(3) $x^2 + 4x - 1 = 0$ (4) $x^2 - 2\sqrt{5}x - 1 = 0$

- 42 The compound interest on a certain amount for 3 years at 10% per annum is Rs. 331, then simple interest on the same amount for the same time and at the same rate will be :

- (1) Rs. 200 (2) Rs. 300
(3) Rs. 231 (4) Rs. 291

यदि किसी राशि पर 10% वार्षिक दर से 3 वर्षों के लिये चक्रवृद्धि ब्याज 331 रु. हो तो उसी राशि पर समान समय के लिए तथा समान दर पर सरल ब्याज होगा :

- (1) 200 रु. (2) 300 रु.
(3) 231 रु. (4) 291 रु.

- 43 If m^{th} term of an arithmetic progression is n and n^{th} term is m , then $(m+n)^{\text{th}}$ term is :

- (1) $(m+n)$ (2) $(m+n-1)$
(3) 0 (4) $(m+n+1)$

यदि किसी समान्तर श्रेणी का m वां पद n तथा n वां पद m हो तो $(m+n)$ वां पद है :

- (1) $(m+n)$ (2) $(m+n-1)$
(3) 0 (4) $(m+n+1)$

- 44 The height of a right circular cylinder is 24 cm and the radius of a hemisphere is 4 cm. If the volume of right circular cylinder and hemisphere are equal, then the radius of right circular cylinder will be :

- (1) $\frac{4}{3}\sqrt{2}$ cm. (2) $\frac{4}{3}$ cm.
(3) $\frac{2}{3}$ cm. (4) $\frac{2}{3}\sqrt{2}$ cm.

एक लंबवृत्तीय बेलन की ऊँचाई 24 सेमी. तथा अर्धगोले की त्रिज्या 4 सेमी. है। यदि लंबवृत्तीय बेलन व अर्धगोले का आयतन समान हो तो लंबवृत्तीय बेलन की त्रिज्या होगी :

- (1) $\frac{4}{3}\sqrt{2}$ सेमी. (2) $\frac{4}{3}$ सेमी.
(3) $\frac{2}{3}$ सेमी. (4) $\frac{2}{3}\sqrt{2}$ सेमी.

45 If semi vertical angle of a right circular cone is 30° then the ratio of its radius and height will be :

(1) $\sqrt{3}:2$

(2) $1:2$

(3) $1:\sqrt{3}$

(4) $2:3$

यदि किसी लंबवृत्तीय शंकु का अर्धशीर्षकोण 30° है तो इसकी त्रिज्या व ऊँचाई का अनुपात होगा :

(1) $\sqrt{3}:2$

(2) $1:2$

(3) $1:\sqrt{3}$

(4) $2:3$

46 $\frac{\sin \theta}{1 - \cot \theta} + \frac{\cos \theta}{1 - \tan \theta}$ equals :

(1) 1

(2) 0

(3) $\cos \theta + \sin \theta$

(4) $\cos \theta - \sin \theta$

$\frac{\sin \theta}{1 - \cot \theta} + \frac{\cos \theta}{1 - \tan \theta}$ बराबर है :

(1) 1

(2) 0

(3) $\cos \theta + \sin \theta$

(4) $\cos \theta - \sin \theta$

47 The shadow of a vertical tower on level ground increases by 10 meters when the altitude of the sun changes because of change in angle of elevation from 45° to 30° . The height of the tower is :

(1) 13.66 meters

(2) 13 meters

(3) 12 meters

(4) $10\sqrt{3}$ meters

एक धरातल पर खड़ी मीनार की परछाई 10 मीटर बढ़ जाती है जब सूर्य की ऊँचाई उन्नयन कोण के 45° से 30° होने पर बदल जाती है। मीनार की ऊँचाई है :

(1) 13.66 मीटर

(2) 13 मीटर

(3) 12 मीटर

(4) $10\sqrt{3}$ मीटर

48 If $x \cos \theta + y \sin \theta = z$ then $(x \sin \theta - y \cos \theta)^2$ equals :

- (1) $x^2 + y^2 + z^2$ (2) $x^2 - y^2 + z^2$
(3) $x^2 + y^2 - z^2$ (4) $x^2 - y^2 - z^2$

यदि $x \cos \theta + y \sin \theta = z$ हो तो $(x \sin \theta - y \cos \theta)^2$ बराबर है :

- (1) $x^2 + y^2 + z^2$ (2) $x^2 - y^2 + z^2$
(3) $x^2 + y^2 - z^2$ (4) $x^2 - y^2 - z^2$

49 "Learning : The treasure within" is the title presented by :

- (1) Delor's Commission
(2) Kothari Commission
(3) DACAR Commission
(4) University Education Commission

'अधिगम अन्तर्निष्ठ निधि' शीर्षक दिया गया है :

- (1) डेलर्स कमीशन (2) कोठारी कमीशन
(3) डॅकार कमीशन (4) विश्व विद्यालय शिक्षा आयोग

50 Which statement does not reflect the concept of pedagogy ?

- (1) Scientific knowledge of teaching and learning
(2) Science and art of teaching and learning
(3) Science and abstractions and generalization.
(4) Endeavour of bringing pupils and teachers and technical means together

शिक्षाशास्त्र (पैडागोगी) की अवधारणा निम्न में से किस कथन में प्रतिबिम्बित नहीं हो रही है ?

- (1) शिक्षण एवं अधिगम की वैज्ञानिक ज्ञान
(2) शिक्षण एवं अधिगम की कला एवं विज्ञान
(3) अमूर्तीकरण एवं सामान्यीकरण का विज्ञान
(4) शिक्षक-शिक्षार्थी एवं तकनीकी संसाधनों का एकीकरण

51 Which statement is not applicable for both the Educational Technology and Instructional Technology ?

- (1) Both are related to subject matter.
- (2) Feedback is essential for both
- (3) Both are using student's assessment.
- (4) Both are for making teachers and learners in long time perspective.

शैक्षिक तकनीकी एवं अनुदेशन तकनीकी में निम्न में से कौन-सा कथन प्रयुक्ति नहीं रखता ?

- (1) दोनों विषय वस्तु से सम्बन्ध है
- (2) दोनों के लिये पृष्ठ पोषण आवश्यक है
- (3) दोनों में छात्र मूल्यांकन का प्रयोग होता है
- (4) दोनों शिक्षक और शिक्षार्थी के दूरगामी अधिगम से सम्बन्ध है

52 The pioneer's of Learner-Controlled Instructions' are :

- (1) R.F. Mager and Meccann
- (2) R.S. Magar and B.S. Bloom
- (3) B.F. Skinner and B.S. Bloom
- (4) Ned Flander and R.F. Manger

अध्येता-नियंत्रित अनुदेशन के प्रणेता हैं :

- (1) आर.एफ.मेगर एवं मेकान
- (2) आइ.एस. मैगर एवं बी.एस.ब्लूम
- (3) बी.एफ.स्किनर एवं बी.एस.ब्लूम
- (4) नेड फ्लेण्डा एवं आर.एफ.मेगर

53 'Operation Black board' scheme was given by

- (1) New Education Policy
- (2) National policy on Education
- (3) Kothari Commission
- (4) None of these

'श्यामपट संचलन' योजना दी गई

- (1) नई शिक्षा नीति द्वारा
- (2) राष्ट्रीय शिक्षा नीति द्वारा
- (3) कोठारी आयोग द्वारा
- (4) उक्त में से किसी के द्वारा नहीं

54 According to operant conditioning, learning is associated with

- | | |
|-------------------------|-------------------------|
| (1) Stimulus - Stimulus | (2) Response - Stimulus |
| (3) Stimulus - Response | (4) Stimulus - Practice |

सक्रिय - अनुक्रिया - अनुबन्ध सिद्धान्त के अर्न्तगत अधिगम सम्बन्ध है

- | | |
|-----------------------|-----------------------|
| (1) उद्दीपक-उद्दीपक | (2) अनुक्रिया-उद्दीपक |
| (3) उद्दीपक-अनुक्रिया | (4) उद्दीपक-अभ्यास |

55 Which combination is important for the development of a child ?

- | | |
|------------------------|------------------------------|
| (1) Food and Nutrition | (2) Heredity and Environment |
| (3) Love and Care | (4) Heredity and Education |

बाल विकास की दृष्टि से निम्न में से कौन-सी युति महत्वपूर्ण हैं ?

- | | |
|----------------------|----------------------------|
| (1) भोजन एवं पोषण | (2) वंशानुक्रम एवं वातावरण |
| (3) प्रेम एवं देखभाल | (4) वंशानुक्रम एवं शिक्षा |

56 The concept of unit plan was given by :

- | | |
|-----------------|-----------------------------|
| (1) J.S. Bruner | (2) J.F. Herbart |
| (3) T. Morrism | (4) William Heard Kilpatric |

इकाई योजना की अवधारणा के प्रदाता हैं :

- | | |
|---------------------|----------------------------|
| (1) जे.एस. ब्रूनर | (2) टी. मॉरीसन |
| (3) जे. एफ. हर्बर्ट | (4) विलियम हर्ड किलपैट्रिक |

57 Linear Co-efficient Correlation has been given by :

- | | |
|----------------------|-----------------|
| (1) Charles spearman | (2) J.F. Taylor |
| (3) Karl Pearson | (4) C.F. Gauss |

रेखीय सहसम्बन्ध के प्रदाता हैं :

- | | |
|-----------------------|------------------|
| (1) चार्ल्स स्पीयरमैन | (2) जे.एफ. टायलर |
| (3) कार्ल पियर्सन | (4) सी.एफ. गॉस |

58 Which motive inspires an individual to do socially accepted activities ?

- (1) Achievement motive (2) Aggression motive
(3) Power motive (4) Approval motive

किसी व्यक्ति को सामाजिक दृष्टि से स्वीकृत कार्य करने हेतु कौन-सी 'प्रेरक' प्रेरणा देता है ?

- (1) उपलब्धि प्रेरक (2) आक्रोश प्रेरक
(3) शक्ति प्रेरक (4) स्वीकृति प्रेरक

59 Ego-strength and Sociability are sign of :

- (1) Instinct (2) Motivation
(3) Trait (4) Emotion

अह-शक्ति एवं सामाजिकता लक्षण है :

- (1) प्रवृत्ति (2) अभिप्रेरणा
(3) शील गुण (4) संवेग

60 What is not the trait of Personality ?

- (1) Ability to carry on abstract thinking
(2) Ability to express
(3) Ability to observe
(4) Good looks

व्यक्तित्व की विशेषताओं में निम्न में से कौन-सी शील गुण में समाविष्ट नहीं है ?

- (1) अमूर्त चिन्तन की क्षमता (2) अभिव्यक्ति की क्षमता
(3) अवलोकन की क्षमता (4) सुदर्शनता

61 Which one of the following is a 'Projective test' for measuring personality?

- (1) Interview (2) Word-Association Test
(3) Case Study (4) Check Lists

व्यक्तित्व मापन की एक 'प्रक्षेपी' परीक्षण विधि नीचे दी गई है - पहचानिये :

- (1) साक्षात्कार (2) शब्द-साहचर्य परीक्षण
(3) व्यक्ति-अध्ययन (4) चैक लिस्ट

62 The E.Q. and I.Q. are the examples of :

- | | |
|--------------------|---------------------|
| (1) Raw scores | (2) Standard scores |
| (3) Derived scores | (4) Personal scores |

'ई.क्यू' एवं 'आई.क्यू.' उदाहरण हैं :

- | | |
|-------------------------|-----------------------|
| (1) प्राप्त हुए प्रदत्त | (2) मानक प्रदत्त |
| (3) निकले गये प्रदत्त | (4) व्यक्तिगत प्रदत्त |

63 A teacher should praise a student :

- | | |
|-------------------------|------------------------|
| (1) Who appreciates him | (2) Who asks questions |
| (3) Who listens quietly | (4) Who always obeys |

एक शिक्षक को अपने छात्र की प्रशंसा जिस आधार पर करनी चाहिये वह है :

- | | |
|------------------------------|------------------------------|
| (1) जो उसकी प्रशंसा करता है | (2) जो प्रश्न पूछता है |
| (3) जो शांति पूर्वक सुनता है | (4) जो सदा आज्ञापालन करता है |

64 The Thurston's Temperamental schedule is a tool for measuring :

- | | |
|------------------|----------------|
| (1) Intelligence | (2) Learning |
| (3) Personality | (4) Motivation |

थर्स्टन का 'टेम्परामेण्टल शिड्यूल' जिसके मापन का उपकरण है वह है :

- | | |
|---------------|----------------|
| (1) बुद्धि | (2) अधिगम |
| (3) व्यक्तिगत | (4) अभिप्रेरणा |

65 The Branching Programmed Instruction is developed by :

- | | |
|---------------------|------------------|
| (1) Charlas Pearson | (2) Crowder |
| (3) Clark Hull | (4) B.F. Skinner |

शाखीय अभिक्रमित अनुदेशन जिनके द्वारा विकसित किया गया, वह है :

- | | |
|---------------------|------------------|
| (1) चार्ल्स पीयर्सन | (2) क्राउडर |
| (3) चार्ल्स हल | (4) बी.एफ.स्किनर |

66 The educationist who proposed the Steps of Lesson Planning is :

- (1) J.F. Herbart (2) E. Simpson
(3) B.S. Bloom (4) E.B. Harlock

पाठ योजना पद जिस शिक्षा विद् ने सुझाए वह है :

- (1) जे.एफ.हरबर्ट (2) ई.सिम्पसन
(3) बी.एस.ब्लूम (4) ई.बी.हरलौक

67 In which year Rajasthan state textbook Board was constituted ?

- (1) 1973 (2) 1975
(3) 1977 (4) 1979

राजस्थान राज्य पाठ्य पुस्तक मण्डल का गठन किस वर्ष में हुआ ?

- (1) 1973 (2) 1975
(3) 1977 (4) 1979

68 Rajasthan secondary education board was set up on Dec. 1957 in :

- (1) Ajmer (2) Jaipur
(3) Bikaner (4) Jodhpur

राजस्थान माध्यमिक शिक्षा बोर्ड की स्थापना सन् 1957 के दिसम्बर माह में किस शहर में हुई ?

- (1) अजमेर (2) जयपुर
(3) बीकानेर (4) जोधपुर

69 Who chaired the national steering committee who helped NCERT to develop NCF-2005 ?

- (1) Prof. Yashpal (2) Prof. U.R. Rao
(3) Prof. Hari Gautam (4) Prof. Ved Prakash

राष्ट्रीय पाठ्यचर्या प्रारूप 2005 में जिस प्रवर्तन समिति ने राष्ट्रीय शैक्षिक अनुसंधान एवं प्रशिक्षण संस्थान को सहायता दी उसके अध्यक्ष थे :

- (1) प्रो. यशपाल (2) प्रो. यू.आर.राव
(3) प्रो. हरि गौतम (4) प्रो. वेद प्रकाश

70 The first 'Guide Company' in India was started in :

- (1) Jaipur (2) New Delhi
(3) Jabalpur (4) Mumbai

भारत की प्रथम गाईड कम्पनी प्रारम्भ हुई :

- (1) जयपुर (2) नई दिल्ली
(3) जबलपुर (4) मुम्बई

71 Gargi prize distribution ceremony is held annually on :

- (1) On Children's day (2) On Basant panchami
(3) On Youth day (4) On Women's day

गार्गी पुरस्कार समारोह प्रतिवर्ष आयोजित होता है :

- (1) बाल दिवस पर (2) बसंत पंचमी पर
(3) युवा दिवस पर (4) महिला दिवस पर

72 Project 'Grace' is financed by government of India and state government is in the ratio of :

- (1) 60:40 (2) 70:30
(3) 75:20 (4) 80:20

'ग्रेस' प्रायोजना के भारत सरकार एवं राज्य सरकार द्वारा जिस अनुपात में वित्तीय सहायता प्राप्त होती है वह है :

- (1) 60:40 (2) 70:30
(3) 75:20 (4) 80:20

73 Transport voucher yojana has been implemented to provide the girl students from :

- (1) 9th to 12th standard (2) 11th to 12th standard
(3) 10th to 12th standard (4) 8th to 12th standard

ट्रान्सपोर्ट वाउचर योजना छात्राओं की सुविधाएँ लागू की गई उनका कक्षा स्तर है :

- (1) 9th to 12th स्तर (2) 11th to 12th स्तर
(3) 10th to 12th स्तर (4) 8th to 12th स्तर

74 SCERT Rajasthan is established in :

- (1) Udaipur (2) Jaipur
(3) Ajmer (4) Bikaner

एस.सी.ई.आर.टी. राजस्थान की स्थापना कहाँ की गई है ?

- (1) उदयपुर (2) जयपुर
(3) अजमेर (4) बीकानेर

75 'Education for all' is the POA of world education forum meeting held at:

- (1) Dakar (2) Paris
(3) New York (4) New Delhi

'सबके लिये शिक्षा' विश्वशिक्षा फोरम द्वारा जारी 'कार्यात्मक योजन (प्रोग्राम ऑफ एक्शन) हेतु हुई बैठक निम्न में से किस स्थान पर हुई ?

- (1) डॅकार (2) पैरिस
(3) न्यूयॉर्क (4) नई दिल्ली

76 Identify right combination of districts for tribal education with high concentration of tribal population in Rajasthan

- (1) Banswara, Bhilwara, Sirohi
(2) Sirohi, Dungarpur, Banswara
(3) Karoli, Sawai Madhopur, Dungarpur
(4) Udaipur, Ajmer, Dungarpur

जनजाति बहुल क्षेत्रों का सही समुच्चय प्रस्तुत करने वाले जिलों को पहिचानिये :

- (1) बाँसवारा, भीलवारा, सिरौही (2) सिरौही, डूंगरपुर, बाँसवारा
(3) करौली, सवाई माधोपुर, डूंगरपुर (4) उदयपुर, अजमेर, डूंगरपुर

77 As per the suggested norms of Sarv Shiksha Abhiyan the TPR (Teacher pupil ratio) at primary and upper primary stage is :

- (1) 1:40 (2) 1:30
(3) 1:10 (4) 1:20

सर्व शिक्षा अभियान के मानकों के आधार पर प्राथमिक एवं उच्च प्राथमिक स्तर की कक्षाओं हेतु शिक्षक-छात्र अनुपात रहेगा :

- (1) 1:40 (2) 1:30
(3) 1:10 (4) 1:20

78 Which one of the nodal agency for farming the curriculum and text books for preparing elementary educations teachers in Rajasthan ?

- (1) Directorate Elementary Education, Bikaner
- (2) Rajasthan State Text Book Board
- (3) State Institute of Educational Research and Training
- (4) Rajasthan Elementary Education Council

प्रारम्भिक स्तर के शिक्षकों को तैयार करने हेतु पाठ्यक्रम व पाठ्य पुस्तकें तैयार करने वाली 'नोडल' संस्थान कौन-सी है ?

- (1) प्रारम्भिक शिक्षा निदेशालय, बीकानेर
- (2) राजस्थान पाठ्य पुस्तक मण्डल
- (3) राज्य शैक्षिक शोध एवं प्रशिक्षण संस्थान
- (4) राजस्थान आरम्भिक शिक्षा परिषद्

79 Identify the right set of self governing bodies of the state :

- (1) Rajasthan Elementary Education Council, Directorate Elementary educations.
- (2) Rajasthan Madarsa board, Rajasthan state text book board.
- (3) Rajasthan Departmental examination, directorate literacy and continuing Education.
- (4) Rajasthan Shiksha Karmi Board, State Institute of Educational Research, Training.

राज्य की शिक्षा के क्षेत्र में स्व-शासी अभिकरणों का चयन करते हुए सही सेट / समुच्चय की पहचान कीजिये :

- (1) राजस्थान आरम्भिक शिक्षा परिषद् आरम्भिक शिक्षा निदेशालय
- (2) राजस्थान मदरसा बोर्ड, राजस्थान पाठ्य पुस्तक मण्डल
- (3) राजस्थान विभागीय परीक्षाएँ, राजस्थान राज्य पाठ्य पुस्तक मण्डल
- (4) राजस्थान शिक्षा कर्मी बोर्ड, राज्य शैक्षिक अनुसंधान एवं प्रशिक्षण परिषद्

80 From which year the state government started the teacher welfare scheme?

- (1) 1956
- (2) 1962
- (3) 1966
- (4) 1979

राज्य सरकार द्वारा अध्यापक कल्याण योजना कब प्रारम्भ की गई ?

- (1) 1956
- (2) 1962
- (3) 1966
- (4) 1979

81 Presently which set of Minority languages are being taught in Government Schools of Rajasthan ?

- (1) Urdu, Sindhi, Hindi, Rajasthani
- (2) Sindhi, Urdu, Rajasthani, Sanskrit
- (3) Gujrati, Punjabi, Urdu, Sindhi
- (4) Sindhi, Bengali, Gujarati, Urdu

वर्तमान में राजस्थान के राजकीय विद्यालयों में अल्प संख्यक भाषाओं के शिक्षण की व्यवस्था है ?

- (1) उर्दू, सिन्धी, हिन्दी, राजस्थानी
- (2) सिन्धी, उर्दू, राजस्थानी, संस्कृत
- (3) गुजराती, पंजाबी, उर्दू, सिन्धी
- (4) सिन्धी, गुजराती, उर्दू, बंगाली

82 NCF-2005 proposes attributes of teachers. Combined the right sets of the outcomes of these as per the table given below :

1	Knowledge	I	Use of proper instruments
2	Attitude	II	Creates varied situations in class rooms
3	Interests	III	Shows concern in child's progress
4	Skills	IV	Compares the Theory

Select the right combination

- (1) 1-II, 2-III, 3-I, 4-IV
- (2) 1-IV, 2-III, 3-II, 4-I
- (3) 2-III, 3-I, 4-II, 1-IV
- (4) 4-II, 2-III, 1-I, 3-IV

राष्ट्रीय पाठ्यचर्या प्रारूप-2005 शिक्षकों के कुछ गुणों का सुझाव देता है । इन गुणों के अपेक्षित परिणाम निम्न तालिका में दिये गये हैं, इनका सही मिलान करें :

1	ज्ञान	I	सही उपकरणों का प्रयोग
2	दृष्टिकोण	II	कक्षा में विविध परिस्थितियों का निर्माण
3	अभिरुचि	III	बालक की प्रगति से जुड़ाव
4	कौशल	IV	सिद्धान्तों की तुलनात्मक प्रस्तुती

उक्त तालिका के परस्पर सम्बन्ध कथनों का चयन कीजिये ।

- (1) 1-II, 2-III, 3-I, 4-IV
- (2) 1-IV, 2-III, 3-II, 4-I
- (3) 2-III, 3-I, 4-II, 1-IV
- (4) 4-II, 2-III, 1-I, 3-IV

83 Given below, except one, are laws of Heredity, Identify the one which is not the law of Heredity ?

- (1) Law of Similarity (2) Law of Variation
(3) Law of Continuation (4) Law of regressions

निम्न वंशानुक्रम के नियमों में एक नियम बेमेल है उसे पहचानिये जो वंशानुक्रम का नियम नहीं है ।

- (1) समानता का नियम (2) भिन्नता का नियम
(3) निरन्तरता का नियम (4) प्रतिगमन का नियम

84 Mirror drawing apparatus used for knowing

- (1) Progress of child (2) Bilateral transfer ability
(3) Social association (4) Drawing capacity

मिटर ड्राईंग (शीशेपर चित्रांकन) उपकरण निम्न में से किस प्रयोजन की जाँच करते हैं ?

- (1) बालक की प्रगति की जाँच (2) द्वि-गामी स्थानान्तरण क्षमता
(3) सामाजिक जुड़ाव (4) चित्रांकन क्षमता

85 Maze learning apparatus used for identifying :

- (1) Nature and progress of learning (2) Finger's training
(3) Test forgetting (4) Multiple learning

भूल भुलैया के माध्यम से अधिगम करने वाला यंत्र प्रयुक्त होता है :

- (1) अधिगम की प्रकृति एवं प्रगति (2) अंगुलियों का प्रशिक्षण
(3) भूलने का परीक्षण (4) बहु आयामी अधिगम

86 The rules framed for the commencement of the right of children in the state for free and compulsory education are titled as :

- (1) Right of Children to free and compulsory Education, rules 2009.
- (2) Rajasthan Right of children to free and compulsory education rules 2010.
- (3) Rajasthan Right of children to free and compulsory education rules 2012.
- (4) Rajasthan right to children rules to free and compulsory education act 2009.

राज्य में निःशुल्क एवं अनिवार्य शिक्षा अधिनियम लागू करने की दृष्टि से जिन नियमों का प्रथमतः निर्माण किया गया उनका शीर्षक रखा गया :

- (1) निःशुल्क एवं अनिवार्य बाल शिक्षा का अधिकार -2009
- (2) राजस्थान निःशुल्क एवं अनिवार्य बाल शिक्षा का अधिकार नियम -2010
- (3) राजस्थान निःशुल्क एवं अनिवार्य बाल शिक्षा नियम - 2012
- (4) राजस्थान निःशुल्क एवं अनिवार्य बाल शिक्षा अधिनियम - 2009

87 As per the provisions of Rajasthan children right to education rules 2011. Who'll act as Head of Council of Elementary Education ?

- (1) Chair person of state commission for Human Rights
- (2) Commissioner/Director, Sarv Shiksha Abhiyan
- (3) State Chief Secretary
- (4) Director Elementary Education

राजस्थान निःशुल्क एवं अनिवार्य बाल शिक्षा नियम 2011 के अनुसार प्रारम्भिक शिक्षा परिषद के प्रमुख होंगे :

- (1) मानव अधिकार आयोग के अध्यक्ष
- (2) सर्व शिक्षा अभियान के निर्देशक / कमिश्नर
- (3) राज्य के मुख्य सचिव
- (4) आरम्भिक शिक्षा के निर्देशक

88 Right to Minorities related to Educational institutions include all except one - identify :

- (1) Establish Educational Institutions
- (2) Administrating educational Institution.
- (3) Provide Scholarship
- (4) Provide Armed Training

अल्प संख्यकों को शैक्षिक संस्थान से सम्बन्धित निम्न में से कौन-से अधिकार प्राप्त हैं :

- (1) शैक्षिक संस्थाओं की स्थापना
- (2) शैक्षिक संस्थाओं का प्रशासन
- (3) छात्रवृत्ति प्रदत्त करना
- (4) अस्त्र प्रशिक्षण प्रदान करना

89 According to the right of free and Compulsory Education for Children the School Management Committee shall constitute an execution committee. Which one is not included in this committee.

- (1) One of the teachers from the school
- (2) B.E.O. of the area
- (3) Head Master of the school
- (4) Elected person from local body

निःशुल्क एवं अनिवार्य बाल शिक्षा अधिकार के अन्तर्गत विद्यालय प्रबन्ध समिति का गठन किया जाता है जिसकी क्रियान्वयन समिति के सदस्य में निम्न में से कौन सम्मिलित नहीं होंगे ?

- (1) विद्यालय का एक शिक्षक
- (2) क्षेत्र का बी.ई.ओ.
- (3) विद्यालय का प्रधानाध्यापक
- (4) स्थानीय निकाय का चुना एक सदस्य

90 According to the Rajasthan Right of Children to free and compulsory education rules, following informations are required to be collected for school development plans. Identify the one which is not required to be collected for this purpose.

- (1) Estimates for classwise enrollment
- (2) No. of requirement for additional teachers
- (3) Yearwise additional financial requirement
- (4) Records of Bank accounts

राजस्थान निःशुल्क एवं अनिवार्य शिक्षा नियमों के प्रावधानानुसार विद्यालय विकास योजना निर्माण हेतु निम्न सूचनाओं का एकत्रीकरण आवश्यक है :

इनमें से एक ऐसी सूचना है जो अनावश्यक है, इसकी पहचान करें ।

- (1) कक्षावार नामांकन के अनुमान
- (2) अतिरिक्त शिक्षकों की आवश्यकतानुसार संख्या
- (3) वर्षवार अतिरिक्त वित्तीय आवश्यकता
- (4) बैंक खातों के अभिलेख

91 The word "Competent Authority" has been defined in rule 7(6) of the R.S.R. as :

- (i) Governor of Rajasthan
- (ii) Government of Rajasthan
- (iii) A Head of Department or
- (iv) Any other officer who has been authorized by the Governor as Competent Authority.

What is the correct position ?

- (1) (i) and (ii)
- (2) (iii)
- (3) (i) and (iv)
- (4) (i), (ii), (iii) and (iv)

राजस्थान सेवा नियम 7(6) के अनुसार सक्षम प्राधिकारी का तात्पर्य :

- (i) राजस्थान के राज्यपाल,
- (ii) राजस्थान सरकार
- (iii) एक विभागाध्यक्ष, अथवा
- (iv) उस प्राधिकारी से हे जिसे राज्यपाल महोदय इन नियमों के प्रयोजनार्थ सक्षम प्राधिकारी घोषित कर दें ।

उक्त में से कौन-सी स्थिति सही है ?

- (1) (i) एवं (ii)
- (2) (iii)
- (3) (i) एवं (iv)
- (4) (i), (ii), (iii) एवं (iv)

92 On or after 1.9.2006 Fixation of Pay on promotion is done out of the following methods :

- (i) One increment in his/her existing pay scale is added, then pay in the promotion scale is fixed at the next stage above.
- (ii) 3% of the pay drawn in the existing running pay band is added in the pay band of promotion post.
- (iii) One increment equal to 3% of the sum of the pay in the running pay band and the existing grade pay are computed and rounded off to the next multiple of ten. This will be added in the existing pay, drawn in the running pay band or in the running pay band of the promotion post. The grade pay attached with the promotion post will be granted in addition to above noted pay.
- (iv) If commuted pay is less than the minimum of the running pay band, of the promotion post, the minimum of the higher running pay band will be granted.

Indicate which out of the above is applicable at present

- | | |
|--------------------|-------------------|
| (1) (i) and (ii) | (2) (iii) |
| (3) (iii) and (iv) | (4) (i) and (iii) |

1.9.2006 या उसके पश्चात पदोन्नति पर एक कर्मचारी का वेतन नियतन निम्न प्रकार किया जाता है :

- (i) विद्यमान वेतन मान में एक वेतन वृद्धि की राशि जोड़ कर उसे पदोन्नति वाले पद के वेतन मान में आगामी स्तर पर नियत किया जायेगा ।
- (ii) चालू वेतन बैंड में प्राप्त वेतन तथा ग्रेड वेतन का 3% पदोन्नति वाले पद की चालू वेतन बैंड में जोड़कर वेतन नियतन किया जायेगा ।
- (iii) चालू वेतन बैंड एवं विद्यमान ग्रेड में प्राप्त वेतन राशि के 3% के समान वेतन वृद्धि संगणित की जायेगी जिसे 10 के अगले गुणक तक बढ़ा दी जायेगी । इस संगणित राशि को चालू वेतन बैंड में प्राप्त विद्यमान वेतन में जोड़ा जायेगा । तत्पश्चात इसे पदोन्नति वाले पद परदेय चालू वेतन बैंड में जोड़कर वेतन स्वीकृत किया जायेगा । इसके अतिरिक्त उस कर्मचारी के पदोन्नति वाले पद के साथ देय ग्रेड वेतन पृथक से स्वीकृत किया जायेगा ।
- (iv) यदि उक्त प्रकार संगणित वेतन जोड़ने के पश्चात चालू वेतन बैंड में वेतन पदोन्नति वाले पद की वेतन बैंड की न्यूनतम राशि से कम रहती है, तो ऐसी स्थिति में कर्मचारी को पदोन्नति वाले पद के चालू वेतन बैंड की न्यूनतम राशि वेतन के रूप में स्वीकृत की जावेगी ।

उक्त में से कौन-सी स्थिति प्रावधान प्रभावशील है :

- | | |
|-------------------------------|------------------------------|
| (1) उपरोक्त का (i) एवं (ii) | (2) उपरोक्त का (iii) |
| (3) उपरोक्त का (iii) एवं (iv) | (4) उपरोक्त का (i) एवं (iii) |

- 93 Indicate the rule pertaining to sanction of leave in R.S.R. :
- | | |
|-----------------------|-----------------------|
| (1) Rule 9 of R.S.R. | (2) Rule 16 of R.S.R. |
| (3) Rule 59 of R.S.R. | (4) Rule 69 of R.S.R. |
- आर.एस.आर. में (राजस्थान सेवा नियमों में) अवकाश स्वीकृति सम्बन्धी नियम है ।
- | | |
|-------------|-------------|
| (1) नियम 9 | (2) नियम 16 |
| (3) नियम 59 | (4) नियम 69 |

- 94 How much joining time is granted to an officer who is awaiting posting orders for the last 20 days under RCS (Joining Time) Rules 1981, While he has to join the new post after travelling 680 kms. :

- | | |
|---------------------------|---------------------|
| (1) 10 days | (2) 4 days |
| (3) Actual journey period | (4) No joining time |

राजस्थान सिविल सेवा (कार्यग्रहण काल) नियम, 1981 के अनुसार एक अधिकारी जो गत 20 दिनों से अपने पदस्थापन आदेशों की प्रतिक्षा कर रहा है को कितने दिन का कार्य ग्रहण समय स्वीकार किया जायेगा जबकि उसे 680 कि.मी. चलकर नये पद का कार्यग्रहण करना है :

- | | |
|---------------------------------|---------------------------------|
| (1) 10 दिवस | (2) 4 दिवस |
| (3) वास्तविक यात्रा अवधि का समय | (4) कोई कार्य ग्रहण का समय नहीं |

- 95 Following categories of pension have been provided in R.C.S.

(Pension Rules) 1996 :

- (i) Superannuation Pension
- (ii) Retiring Pension
- (iii) Compulsory Pension
- (iv) Invalid Pension
- (v) Compensatory pension

Which category of pension is sanctioned to a Government Servant who has attained 60 years of age during service period.

- | | |
|------------------------|------------------------------|
| (1) Retiring pension | (2) Superannuation pensioner |
| (3) Compulsory pension | (4) Invalid pension |

राजस्थान सिविल सेवा (पेंशन नियम) 1996 में निम्नांकित पेंशनों का प्रावधान किया गया है :

- (i) अधिवार्षिकी पेंशन
- (ii) सेवा निवृत्ति (रिटायरिंग) पेंशन
- (iii) अनिवार्य सेवा निवृत्ति पेंशन
- (iv) असमर्थता पेंशन एवं
- (v) क्षतिपूरक पेन्शन

एक राज कर्मचारी को उक्त में से किस श्रेणी की पेंशन स्वीकृत की जायेगी, जिसने राज सेवा में रहते हुए 60 वर्ष की आयु पूर्ण करली है ।

- | | |
|----------------------------------|-----------------------|
| (1) सेवा निवृत्ति पेंशन | (2) अधिवार्षिकी पेंशन |
| (3) अनिवार्य सेवा निवृत्ति पेंशन | (4) असमर्थता पेंशन |

96 Under which rule of R.C.S. 1958, (Classification Control and Appeal) rules regular joint enquiry is conducted in which two officers, one Store Keeper and one Accountant are involved :

- (1) Rule 17 & 18 (2) Rule 18
(3) Rule 16 & 17 (4) Rule 19

राजस्थान सिविल सेना (वर्गीकरण नियंत्रण एवं अपील) नियमों, 1958 के किस नियम के अनुसार संयुक्त आधार पर नियमित विभागीय जाँच की जा सकती है जिसमें दो अधिकारी एक स्टोरकीपर तथा एक लेखाकर दोषी माने गये हो :

- (1) नियम 17 एवं 18 (2) नियम 18
(3) नियम 16 एवं 17 (4) नियम 19

97 The Constitution of India laid down that each State Government will constitute following funds :

- (i) Consolidated Fund under article 266 (1)
(ii) Public Account Fund under article 266 (2)
(iii) Contingency Fund under article 267 (2)

Please indicate the fund out of which expenditure on pay, allowances and other charges is incurred and debited :

- (1) (ii) above (2) (i) & (iii) above
(3) (i) above (4) (i) (ii) and (iii) above

भारतीय संविधान में आवश्यक प्रावधान किया गया है कि प्रत्येक राज्यसरकार निम्नांकित कोषों/निधियों का गठन करेंगी

- (i) संचित / समेकित निधि (अनु. 266 (1))
(ii) लोक लेखा निधि (अनु. 266 (2))
(iii) राज्य की आकस्मिकता निधि (अनु. 267 (2))

कृपया बताये कि उक्त निधियों में से किस निधि से राज्य कर्मचारियों के वेतन, भत्ते एवं अन्य कार्यालय व्यय किये जाते हैं अर्थात् नामे (डेबिट) किये जाते हैं :

- (1) उपरोक्त (ii) (2) उपरोक्त (i) एवं (iii)
(3) उपरोक्त (i) (4) उपरोक्त (i) (ii) एवं (iii)

98 Personal Deposit Accounts (P.D.Accounts) are sanctioned to be opened by the Government in Finance Department for autonomous and Local Bodies. Please indicate the name of the Fund under which such P.D. Accounts are opened-credits and debits are made :

- (1) Consolidated Fund (2) Public Account Fund
(3) Contingency Fund (4) Local Fund

सा.वि. एवं लेखा नियमों के अनुसार स्वायत्त शासित एवं स्थानीय निकायों के व्यक्तिगत जमा खाते (पी.डी. अकाउन्ट) खोलने के आदेश राज्यसरकार का वित्त विभाग जारी करता है । कृपया बतावें कि ऐसे व्यक्तिगत खाते सरकार द्वारा गठित निम्नांकित में से कौन-सी निधि के अर्न्तगत खोले जाते हैं अर्थात् उसी में जमा एवं व्यय किये जाते हैं ।

- (1) राज्य की संचित निधि (2) राज्य की लोक लेखा निधि
(3) राज्य की आकस्मिकता निधि (4) स्थानीय निधि

99 Under which rule of the General financial and Accounts rules, Head of the Departments have been authorized to declare any officer, working under him in the department as Head of Office delegating certain financial powers, indicating duties and responsibilities by an office order in the prescribed form :

- (1) Rule 3(a) (i) (2) Rule 3(b)
(3) Rule 3(a) (i) and Annexure 1 (4) Rule 3(a) (i) and Rule 3(b)

सामान्य वित्तीय एवं लेखा नियमों के अनुसार एक विभागाध्यक्ष उसके विभाग में कार्यरत किसी एक अधिकारी को कार्यालय अध्यक्ष घोषित करते हुए उसे विशिष्ट वित्तीय अधिकार देने तथा दायित्वों का निर्धारण कर सकता है । इसके लिये निर्धारित प्रारूप में औपचारिक आदेश जारी करना आवश्यक है ।

- (1) नियम 3(क) (i) (2) नियम 3(ख)
(3) नियम 3(क) (i) एवं परिशिष्ट -- 1 (4) नियम 3(क) (i) एवं नियम 3(ख)

100 Standards of financial propriety, with regard to the expenditure incurred out of state funds for any purpose including contingent expenses, have been laid down that officers who are authorized to incur expenditure out of state budget are expected to exercise same vigilance which a man of ordinary prudence exercises while incurring his own money. Same standards have been laid down regarding office expenses/expenditure out of "other charges" head.

Please indicate rule or rules in which above standards have been mentioned.

- (1) Rule 10 of G.F. and A.R.
- (2) rule 8 and 226 of G.F. and A.R.
- (3) Rule 10 and Rule 223 of G.F. and A.R.
- (4) Rule 9 and 122 of G.F. and A.R.

सामान्य वित्तीय एवं लेखा नियमों में राजकोष से व्यय करते समय ध्यान रखने योग्य 'वित्तीय औचित्य के स्तर' बताये गये हैं कि एक अधिकारी जिसे राजकोष से व्यय करने के अधिकार प्रदत्त किये गये हैं, उससे अपेक्षा की गई है कि वह व्यय करते समय उतनी सर्तकता बरतेगा जितनी सर्तकता एक साधारण बुद्धि का व्यक्ति अपनी स्वयं की धन राशि व्यय करते समय बरतता है अर्थात् सर्तकता ध्यान में रखता है। कृपया उन नियमों का उल्लेख करे जिनमें उक्त वित्तीय औचित्य के स्तर निर्धारित किए गए हैं।

- (1) नियम 10
- (2) नियम 8 एवं नियम 226
- (3) नियम 10 एवं नियम 223
- (4) नियम 9 एवं नियम 122

101 In which rule of G.F. and A.R. "Duties and Responsibilities of controlling officer have been laid down :

- | | |
|------------------|-------------|
| (1) Rule 6 and 7 | (2) Rule 27 |
| (3) Rule 11 | (4) Rule 9 |

एक नियंत्रण प्राधिकारी के कर्तव्यों एवं दायित्वों का सामान्य वित्तीय एवं लेखा नियमों के किस प्रावधान में उल्लेख किया गया है :

- | | |
|------------------|----------------|
| (1) नियम 6 एवं 7 | (2) नियम 27 |
| (3) नियम 11 | (4) नियम 9 में |

102 Rule 219 read with rule 327(2) of the General financial and Account Rules Forms/Proformas have been prescribed for the drawal of funds for office expenses, payments to suppliers and payments to persons or group of person undr some project, scheme or programme.

- (i) Fully Vouched Contingent bill (G.A. 108)
- (ii) Abstract Contingent bill (G.A. 109)
- (iii) Detailed Contingent bill (G.A. 110)

On which form a sum of Rs. 5.00 lakhs (in lump sum) can be drawn from the Treasury for distribution to the "Fire Sufferers".

- (1) In the form mentioned as in (i) and (ii) above
- (2) In the form mentioned as in (ii) and (iii)
- (3) In form (ii) above
- (4) None of the above

सा.वि. एवं ले. नियम 219 एवं 327 (2) के अनुसार विभिन्न आकस्मिक व्ययों के लिये राजकोष से धन राशियों आहरित करने के प्रयोजनार्थ निम्नांकित फार्म/प्रारूप निर्धारित किये गये हैं ।

- (i) विवरण सहित आकस्मिक व्यय बिल (जी.ए. 108)
- (ii) संक्षिप्त आकस्मिक व्यय बिल (जी.ए. 109)
- (iii) विस्तृत आकस्मिक व्यय बिल (जी.ए. 110)

उक्त बिलो के प्रारूपों में से किस प्रारूप के माध्यम से एक समय में एक मुश्त पाँच लाख रुपये अग्नि पीड़ितों को अनुदान देने के उद्देश्य से एक कोषागार से आहरित किये जा सकते हैं ।

- (1) प्रारूप (i) एवं (ii) द्वारा
- (2) उपरोक्त प्रारूपों में से (ii) एवं (iii) के द्वारा
- (3) उपरोक्त प्रारूपों में से (ii) के द्वारा
- (4) उपरोक्त में से कोई नहीं

103 Who was honoured with Rajasthan Ratna in 2012 ?

- (1) Pandit Ravi Shanker (2) Pandit Jasraj
(3) Pandit Ram Narain (4) Pandit V.M. Bhatt

2012 में किसे राजस्थान रत्न से सम्मानित किया गया है ?

- (1) पंडित रवि शंकर (2) पंडित जसराज
(3) पंडित राम नारायण (4) पंडित विश्व मोहन भट्ट

104 Which is not properly matched in the following teams ?

- (1) Raj Thakre - Shiv Sena
(2) Mamta Banerji - Trinamool Congress
(3) Jayalalitha - A-DMK
(4) Navin Patnaik - Biju Janata Dal

निम्न टीमों में कौन सुमेलित नहीं है ?

- (1) राज ठाकरे - शिव सेना
(2) ममता बनर्जी - त्रिणमूल कांग्रेस
(3) जयललिता - अन्ना डी.एम.के.
(4) नवीन पटनायक - बीजू जनता दल

105 For which state Parliament made a law in 2010 to create the Legislative Council ?

- (1) Andhra Pradesh (2) Tamil Nadu
(3) Madhya Pradesh (4) Kerala

2010 में संसद ने किस राज्य में विधान परिषद बनाने का कानून बनाया ?

- (1) आंध्रप्रदेश (2) तमिलनाडू
(3) मध्यप्रदेश (4) केरल

106 Who was the chairman of the Thirteenth Finance Commission ?

- (1) A.M. Khusro (2) C. Rangarajan
(3) Vijai Kelkar (4) Vinod Rai

तेरहवें वित्त आयोग का अध्यक्ष कौन था ?

- (1) ए.एम. खुसरो (2) सी. रंगराजन
(3) विजय केलकर (4) विनोद राय

107 In 2012 how many candidates of the congress party were elected to the Rajya Sabha from Rajasthan ?

- (1) 2 (2) 3
(3) 4 (4) 5

2012 में राजस्थान से राज्य सभा के लिए कांग्रेस पार्टी से सम्बंधित कितने सदस्य चुने गए ?

- (1) 2 (2) 3
(3) 4 (4) 5

108 Which fundamental right has been added by the 97th Constitution Amendment Act of 2012 ?

- (1) Right to free and compulsory education for children below 14 years of age
(2) Right to information
(3) Right to form and operate cooperative societies
(4) Right to recall elected representatives.

2012 के 97वें संविधान संशोधन अधिनियम ने कौन-सा मौलिक अधिकार जोड़ा है ?

- (1) 14 वर्ष तक के बच्चों को अनिवार्य व निःशुल्क शिक्षा का अधिकार
(2) सूचना का अधिकार
(3) सहकारी संस्थाओं के गठन व संचालन का अधिकार
(4) निर्वाचित प्रतिनधियों के प्रत्यावर्तन का अधिकार

109 Which musician was honoured with Bharat Ratna ?

- (1) Naushad Ali (2) Bade Gulam Ali
(3) Bismillah Khan (4) Fahimuddin Dagar

संगीतज्ञों में किसे भारत रत्न से सम्मानित किया गया ?

- (1) नौशाद अली (2) बड़े गुलाम अली
(3) बिस्मिल्लाह खां (4) फहिमुद्दीन डागर

110 The Vidhan Sabha of Rajasthan has passed a resolution to demand creation of Legislature council. In case it is done by a law of Parliament, then how many members it may consist of at the most ?

- (1) 64 (2) 65
(3) 66 (4) 67

राजस्थान की विधान सभा ने एक प्रस्ताव किया है जिस में विधान परिषद की स्थापना की मांग की गई है । यदि संसद के कानून से इस की स्थापना की जाती है तो उसमें अधिक से अधिक कितने सदस्य हो सकते हैं ?

- (1) 64 (2) 65
(3) 66 (4) 67

111 Pravasi Bharatiya Divas was celebrated in Jaipur in January 2012. What was its serial number ?

- (1) Eighth (2) Ninth
(3) Tenth (4) Eleventh

जनवरी 2012 में जयपुर में प्रवासी भारतीय दिवस मनाया गया क्रमानुसार इसकी क्या संख्या थी ?

- (1) आठवां (2) नवां
(3) दसवां (4) ग्यारहवां

112 Who is India's representative at the United Nations ?

- (1) Hardeep Singh Puri (2) Nirupma Rao
(3) Shiv Shanker Menon (4) Ranjan Matthai

संयुक्त राष्ट्र संघ में भारत का प्रतिनिधि कौन है ?

- (1) हरदीपसिंह पुरी (2) निरुपमा राव
(3) शिव शंकर मेनन (4) रंजन मथाई

113 Palestine has the status of permanent observer in the United Nations, so it can be a member of its any specialized agency. Of which such body it got membership in 2011 ?

- (1) World Trade Organization
- (2) International Labour Organization
- (3) World Health Organization
- (4) UNESCO

फिलिस्टीन को संयुक्त राष्ट्र में स्थाई पर्यवेक्षक का दर्जा प्राप्त है, अतः वह उसके किसी विशेषज्ञीकृत निकाय का सदस्य हो सकता है । 2011 में उसे किस निकाय की सदस्यता प्राप्त हुई ?

- (1) विश्व व्यापार संगठन
- (2) अन्तर्राष्ट्रीय श्रम संगठन
- (3) विश्व स्वास्थ्य संगठन
- (4) यूनेस्को (संयुक्त राष्ट्र का शैक्षिक, वैज्ञानिक व सांस्कृतिक संगठन)

114 At which place the sixteenth conference of the SAARC was held in 2010 ?

- (1) Kathmandu (Nepal)
- (2) Thimpu (Bhutan)
- (3) Colombo (Sri Lanka)
- (4) Male (Maldives)

2010 में कहां दक्षेस का सोलहवां सम्मेलन हुआ ?

- (1) काठमंडू (नेपाल)
- (2) थिम्पू (भूटान)
- (3) कोलम्बो (श्रीलंका)
- (4) माले (मालदीव)

115 How many are the members of the United Nations at present ?

- (1) 191
- (2) 192
- (3) 193
- (4) 194

इस समय संयुक्त राष्ट्र संघ में कितने सदस्य राज्य हैं ?

- (1) 191
- (2) 192
- (3) 193
- (4) 194

116 Which country has adopted the strategy of 'strings of pearls' to encircle India ?

- (1) USA (2) Russian Federation
(3) China (4) Japan

किस देश ने भारत की घेराबन्दी करने हेतु 'मोटियों की माला की रणनीति' अपनाई है ?

- (1) संयुक्त राज्य अमेरिका (2) रूसी संघ
(3) चीन (4) जापान

117 In which country the wave of Arab spring created conditions of civil war which resulted in the killing of its President ?

- (1) Tunisia (2) Egypt
(3) Libya (4) Yemen

किस देश में अरब बसन्त की लहर ने गृह युद्ध की स्थिति पैदा की जिसमें वहां के राष्ट्रपति की हत्या हुई ?

- (1) ट्युनीशिया (2) मिश्र
(3) लीबिया (4) यमन

118 Who presided the XV Conference of the non-aligned nations held at Sharm-el-Sheikh in 2009 ?

- (1) Fidel Castro (2) Hosni Mubarak
(3) Nelson Mandela (4) Bashar-al-Asad

2009 में शर्म-अल-शेख में होने वाले पंद्रहवें गुट-निरपेक्ष सम्मेलन की अध्यक्षता किसने की ?

- (1) फिडेल कास्ट्रो (2) होसनी मुबारक
(3) नेल्सन मंडेला (4) बशर-अल-असद

119 Who is the Prime Minister of China ?

- (1) Hu Jintao (2) Le Peng
(3) Jen Zhiabao (4) Bo-Xilai

चीन का प्रधानमंत्री कौन है ?

- (1) हू-जिनताओ (2) लो पेंग
(3) जेन जियाबाओ (4) बो-जिलाई

120 Which organ of the United Nations elected Dalveer Bhandari of India as a judge of US International Court of Justice in 2012 ?

- (1) Security Council (2) General Assembly
(3) Economic and Social Council (4) Trusteeship Council

संयुक्त राष्ट्र के किस अंगने भारत के दलवीर भंडारी को 2012 में अन्तर्राष्ट्रीय न्यायालय का जज चुना ?

- (1) सुरक्षा परिषद (2) महासभा
(3) आर्थिक व सामाजिक परिषद (4) न्याय परिषद

121 In which country National League for Democracy achieved overwhelming majority in the parliamentary elections held in 2012 ?

- (1) Indonesia (2) Myanmar
(3) Sri Lanka (4) Malaysia

किस देश में 2012 में नेशनल लीग फार डेमोक्रेसी ने संसदीय चुनावों में विशाल बहुमत प्राप्त किया ?

- (1) इंडोनीशिया (2) म्यामार
(3) श्रीलंका (4) मलेशिया

122 Which new point of irritation has found its place in the diplomacy of China ?

- (1) Suppression of Uighurs (Muslims) in Suikiang
(2) Support to North Korea's nuclear programmes
(3) Construction or renovation of ports in Pakistan, Sri Lanka and Bangladesh
(4) Exclusive control over South China Sea

चीनने अपनी कूटनीति में चिड़चिड़हित के किस नए बिन्दु को शामिल किया है ?

- (1) सिंक्यांग में यूधियों (मुसलमानों) का दमन
(2) उत्तरी कोरिया के परमाणु कार्यक्रमों का समर्थन
(3) पाकिस्तान, श्रीलंका व बंगलादेश में बन्दरगाहों का निर्माण या आधुनिकीकरण
(4) दक्षिणी चीन सागर पर उसका एक मात्र अधिकार

123 Who has been deputed by the United Nation's to prevent bloodshed and resolve the crisis in Syria ?

- (1) Kofi Annan (2) Ban-ki Moon
(3) Hillary Clinton (4) Selva Kiir

सीरिया में रक्तपात रोकने तथा संकट का समाधान करने हेतु संयुक्त राष्ट्र ने किसे भेजा है ?

- (1) कोफ़ी अन्नान (2) बान-की मून
(3) हिलेरी क्लिंटन (4) सेलवा कीर

124 Which great leader of Pakistan was held guilty of the contempt of court by the Supreme Court that sentenced him till the rising of the court ?

- (1) Benazir Bhutto (2) Nawaz Sharif
(3) Asaf Ali Zardari (4) Yusuf Raza Geelani

पाकिस्तान के किस बड़े राजनेता को सर्वोच्च न्यायालय ने न्यायालय की मानहानि के आरोप में दोषी पाकर अदालत के उठने तक की अवधि की कैद की सजा दी ?

- (1) बेनजीर भुट्टो (2) नवाज़ शरीफ़
(3) आसफ़ अली ज़रदारी (4) युसुफ़ रज़ा जीलानी

125 Which Prime Minister inaugurated India's 'Look East Policy' ?

- (1) P.V. Narsimha Rao (2) H.D. Deve Gowda
(3) Indra Kumar Gujral (4) A.B. Vajpayee

किस प्रधान मन्त्री ने भारत की 'पूर्व की ओर देखो' नीति का सूत्रपात किया ?

- (1) पी.वी. नरसिंह राव (2) एच.डी.देवे-गौड़ा
(3) इन्द्रकुमार गुजराल (4) अटल बिहारी बायपेयी

126 Which country had its partition in 2011 ?

- (1) Congo (2) Czechoslovakia
(3) Sudan (4) West Sahara

2011 में किस देश का विभाजन हुआ ?

- (1) कांगो (2) चेकोस्लोवाकिया
(3) सूडान (4) पश्चिमी सहारा

Note : Language Ability test for Hindi.

127 निम्नलिखित पदों में से किस पद में संधि और समास दोनों हैं ?

- | | |
|---------------|-------------|
| (1) जीवन-मरण | (2) पंचतत्व |
| (3) हस्तलिखित | (4) नीलाकाश |

128 निम्नलिखित शब्दों में 'इष्ट' प्रत्यय किस शब्द में लगा है ?

- | | |
|------------|------------|
| (1) अनिष्ट | (2) बलिष्ठ |
| (3) वरीष्ठ | (4) गरिष्ठ |

129 निम्नलिखित शब्दों में किस शब्द में विदेशी उपसर्ग लगा है ?

- | | |
|------------|--------------|
| (1) निर्धन | (2) तिरस्कार |
| (3) बेईमान | (4) आमरक |

130 'प्रतिघात' शब्द विलोम शब्द है -

- | | |
|-------------------|-------------|
| (1) घात का | (2) आघात का |
| (3) प्रत्याघात का | (4) घातक का |

131 इनमें 'बादल' के लिए कौन-सा शब्द प्रयुक्त होता है ?

- | | |
|-----------|---------|
| (1) जलधि | (2) जलज |
| (3) जलजात | (4) जलद |

132 'जहाँ धरती-आकाश मिलते दिखायी पड़ते हैं' उसके लिए एक शब्द है -

- | | |
|------------------|-------------|
| (1) पर्वत प्रदेश | (2) अन्तराल |
| (3) क्षितिज | (4) पठार |

133 कार्य आरम्भ करने के लिए किस मुहावरे का प्रयोग होता है ?

- | | |
|-----------------|--------------------|
| (1) शुभारम्भ | (2) उद्घाटन |
| (3) प्रवेश करना | (4) श्री गणेश करना |

134 इन शब्दों में भाववाचक संज्ञा शब्द कौन-सा है ?

- | | |
|-------------|-----------|
| (1) मित्रता | (2) पंडित |
| (3) इच्छा | (4) चलना |

135 'सार्वजनिक अधिसूचन के लिये अंग्रेजी का कौन-सा शब्द प्रयोग होता है ?

- (1) PUBLIC OPINION
- (2) PUBLIC AGENDA
- (3) PUBLIC SERVANT
- (4) PUBLIC NOTIFICATION

136 'CEASE FIRE' के लिए हिन्दी शब्द है -

- | | |
|----------------|-----------------|
| (1) गोली चलाना | (2) युद्ध विराम |
| (3) युद्धारम्भ | (4) युद्धकालीन |

137 इनमें कौन-सा वाक्य शुद्ध है ?

- (1) इस संगोष्ठी में अनेकों आगन्तुक भाग ले रहे हैं।
- (2) इस संगोष्ठी में अनेकों आगन्तुक आ रहे हैं।
- (3) इस संगोष्ठी में अनेक आगन्तुक भाग ले रहे हैं।
- (4) इस संगोष्ठी में अनेकों आगन्तुकगण भाग ले रहे हैं।

138 This is to inform that का हिन्दी रूपान्तर होगा -

- (1) यह प्रमाणित किया जाता है।
- (2) यह सूचित किया जाता है।
- (3) यह बताया जाता है।
- (4) यह घोषित किया जाता है।

Note : Identify the tense in the sentences given below.

139 I have lived twenty years in Lucknow.

- | | |
|--------------------|---------------------|
| (1) Present Simple | (2) Present Perfect |
| (3) Past Perfect | (4) Past Simple |

140 He is writing a letter.

- | | |
|------------------------|--------------------|
| (1) Present Continuous | (2) Present Simple |
| (3) Present Perfect | (4) Past Simple |

141 The roses in your garden are beautiful.

- | | |
|---------------------|--------------------|
| (1) Past Simple | (2) Past Perfect |
| (3) Present Perfect | (4) Present Simple |

Note : Mark the Passive Voice which is correct.

142 The Principal read ~~the~~ report.

- (1) Principal is reading the report.
- (2) The report was had been read by the Principal.
- (3) The report was read by the Principal.
- (4) The Principal will not read the report.

Note : Fill in the blanks with Determiners.

143 _____ persons were hurt in the accident.

- | | |
|----------|----------|
| (1) Any | (2) That |
| (3) Some | (4) His |

144 I would like to have _____ more bananas.

- | | |
|----------|----------|
| (1) few | (2) some |
| (3) this | (4) any |

145 Lion is _____ dangerous animal.

- | | |
|---------|----------|
| (1) the | (2) some |
| (3) few | (4) a |

Note : Fill in the blanks with the Prepositions given below.

146 He flew kites _____ the rooftop.

- | | |
|----------|----------|
| (1) at | (2) with |
| (3) from | (4) in |

147 I shall do it _____ pleasure.

- | | |
|---------|----------|
| (1) for | (2) from |
| (3) at | (4) with |

Note : Give the Synonyms of the words given below.

148 Caution

- | | |
|-------------|-----------------|
| (1) Needy | (2) Carefulness |
| (3) Neglect | (4) Danger |

149 Delight

- | | |
|--------------|---------------|
| (1) Pleasure | (2) Variation |
| (3) Respect | (4) Distress |

Note : Give the Antonym of the word given below.

150 Affection

- | | |
|--------------|----------------|
| (1) Aversion | (2) Attachment |
| (3) Fondness | (4) Agreement |